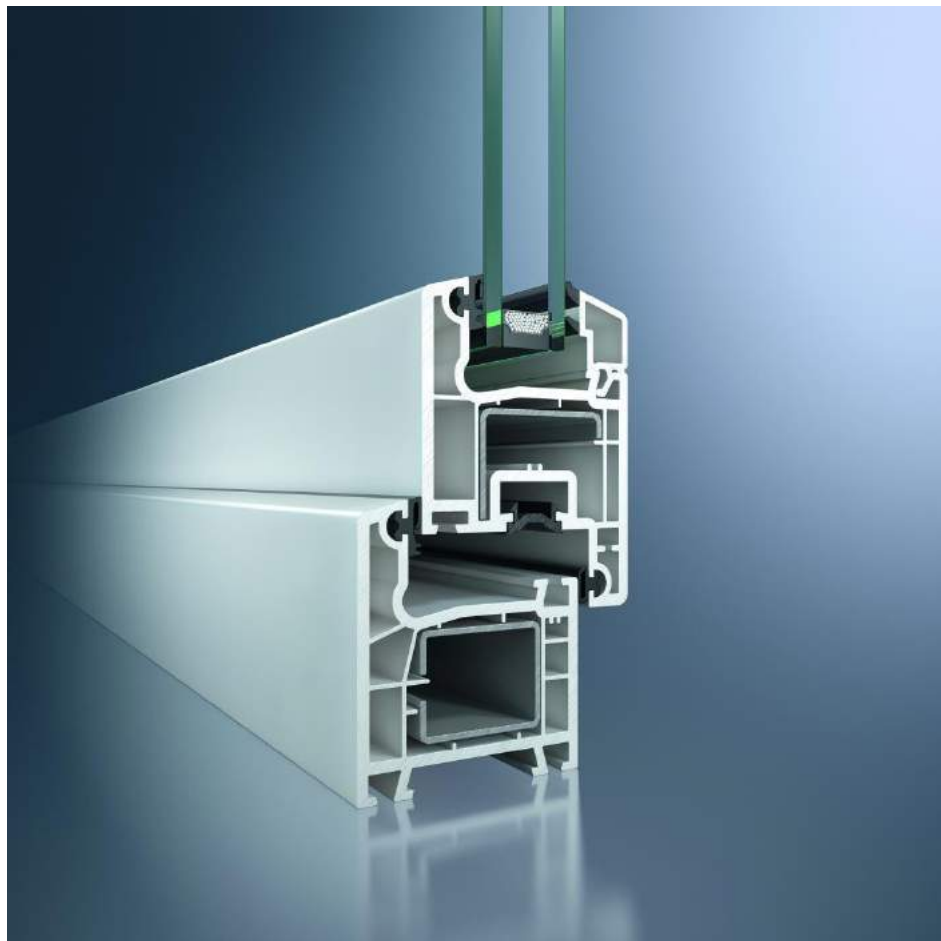


Corona AS 60: 3-камерная экономичная профильная система, которая выполняет все требования, предъявляемые к современному окну.

Краткая техническая документация

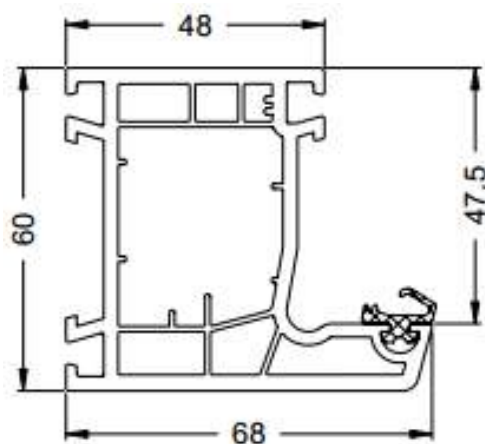


Технические характеристики системы:

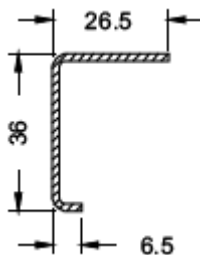
- Монтажная глубина профилей 60 мм.
- Небольшая ширина светового проема – 120 мм.
- Два контура уплотнения (цвет – черный).
- Максимальная толщина стеклопакета 32 мм.
- Замкнутый контур армирования рамы придает конструкции дополнительную жесткость.
- Возможна комбинация с алюминиевыми накладками.
- Показатель теплопроводности $U_f=1,6$ Вт/м²К по DIN EN 12412-2, что отвечает коэффициенту сопротивления теплопередачи 0,63 м²С/Вт.
- Звукоизоляция VD 12719, классы шумозащиты от II до V.

Corona AS 60: Основные профили, рама





1 860100 0



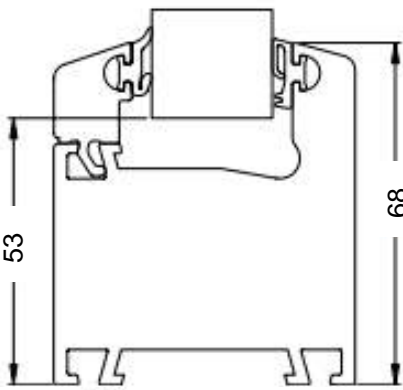
202464 00



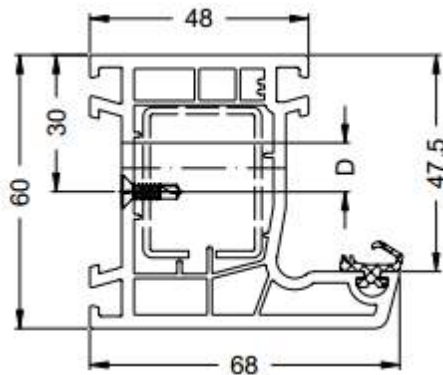
Комплектующие

Артикул	Рисунок	Наименование	Пояснение	УЕ
224523 00		Сменный уплотнитель (притвор, стеклопакет)	Черный	200 м
227251 00		Несущий мост стеклопакета	-	100 шт
242059 00		Водоотводный колпачек	Белый	1000 шт
217407 00		Монтажный анкер	150 мм	100 шт

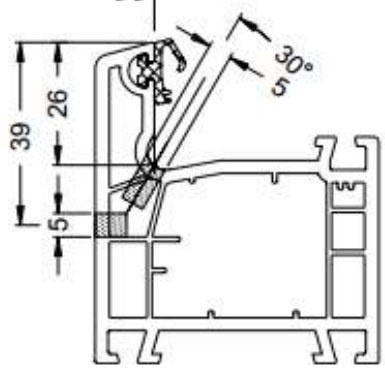
Corona AS 60: Основные профили, рама (переработка)



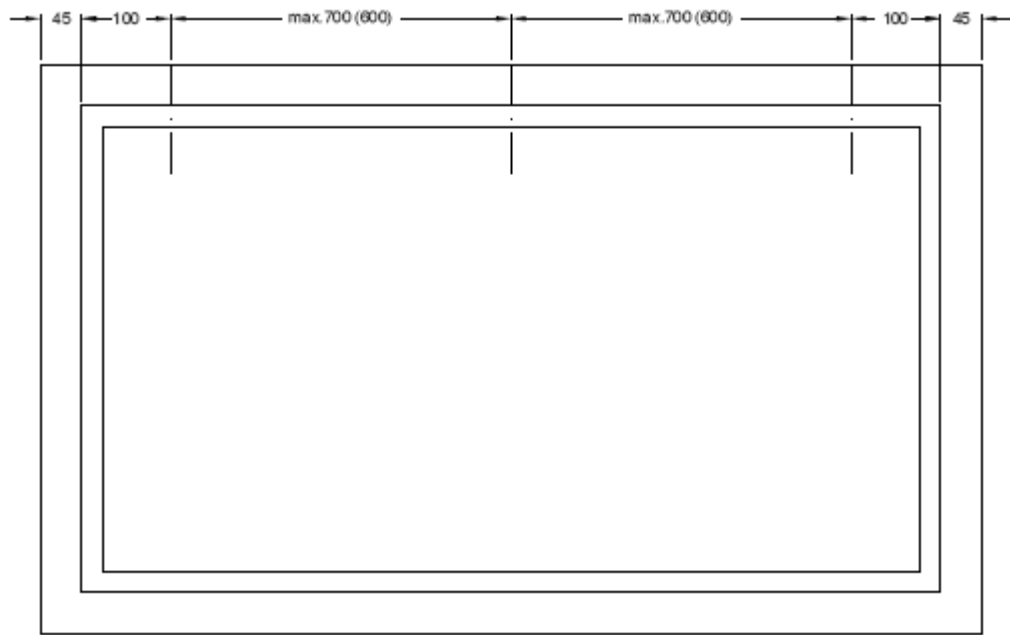
Размер до фальца стекла



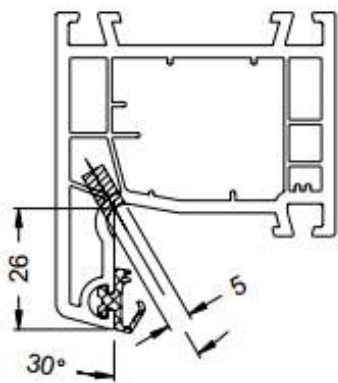
Крепление усилительного профиля
D – отверстие под дюбель



Дренаж

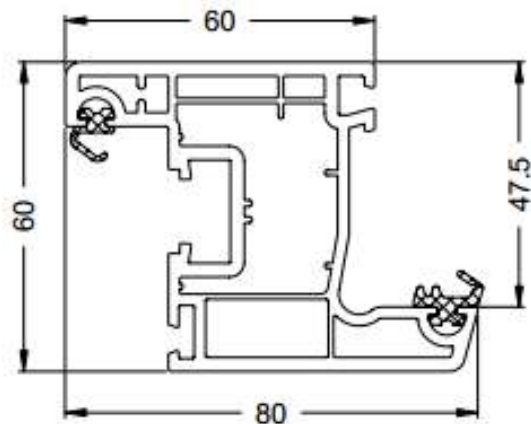


Вентиляция

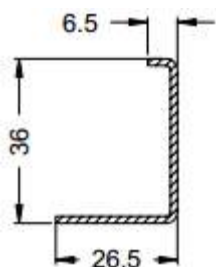


Corona AS 60: Основные профили, створка



1 860500 0



202464 00

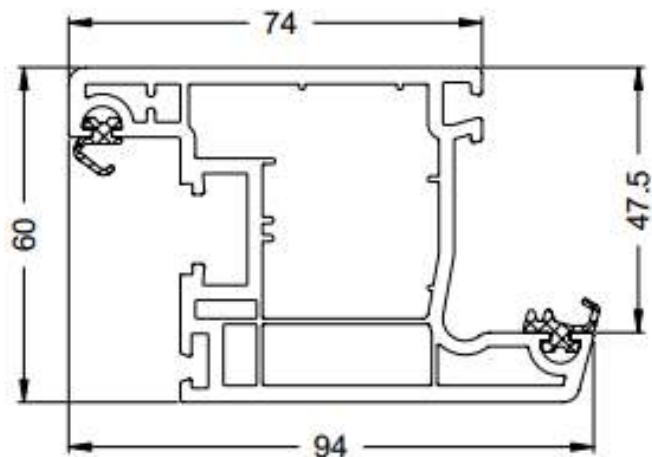


Комплектующие

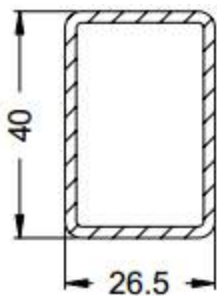
Артикул	Рисунок	Наименование	Пояснение	УЕ
224523 00		Сменный уплотнитель (притвор, стеклопакет)	Черный	200 м
227251 00		Несущий мост стеклопакета	-	100 шт

Corona AS 60: Основные профили, створка дверная "Z"

1 820700 0



201117 00

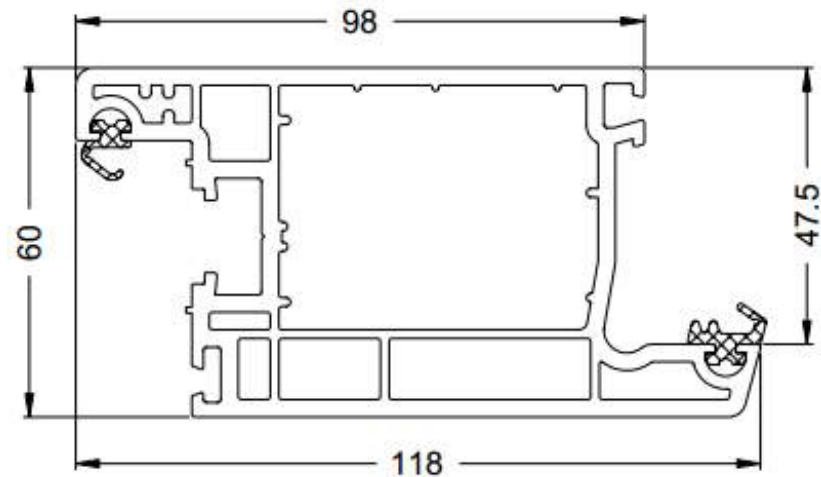


Комплектующие

Артикул	Рисунок	Наименование	Пояснение	УЕ
224523 00		Сменный уплотнитель (притвор, стеклопакет)	Черный	200 м
227251 00		Несущий мост стеклопакета	-	100 шт
236145 00		Соединитель углов двери	-	8 шт

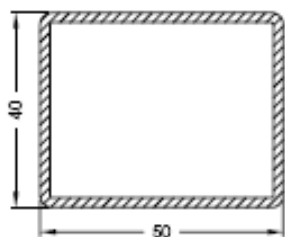
Corona AS 60: Основные профили, створка дверная "Z"

1 873800 0



Комплектующие

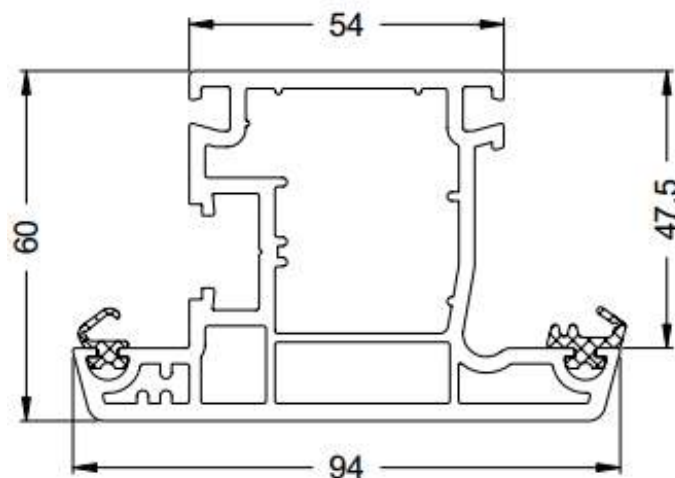
201034 00



Артикул	Рисунок	Наименование	Пояснение	УЕ
224523 00		Сменный уплотнитель (притвор, стеклопакет)	Черный	200 м
227251 00		Несущий мост стеклопакета	-	100 шт
236143 00		Соединитель углов двери	-	8 шт

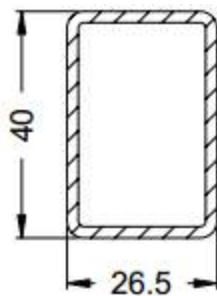
Corona AS 60: Основные профили, створка дверная "Т"




1 814800 0



Комплектующие

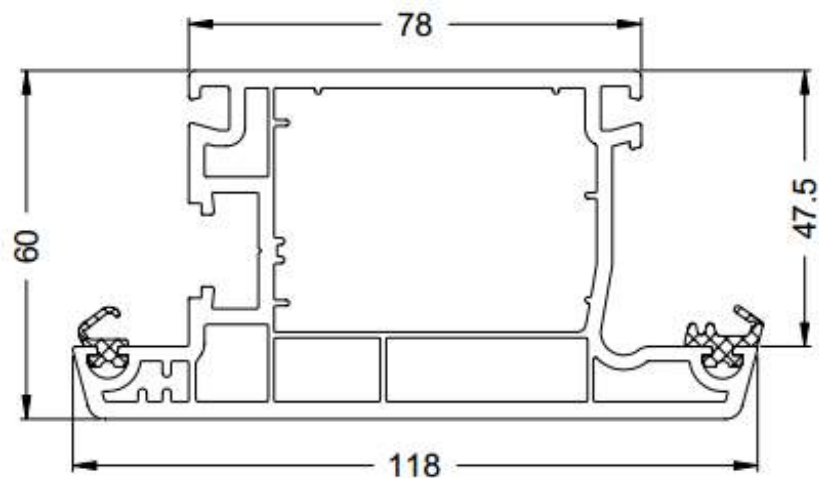
201117 00



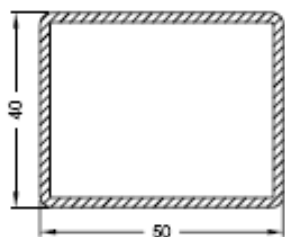
Артикул	Рисунок	Наименование	Пояснение	УЕ
224523 00		Сменный уплотнитель (притвор, стеклопакет)	Черный	200 м
227251 00		Несущий мост стеклопакета	-	100 шт
236145 00		Соединитель углов двери	-	8 шт

Corona AS 60: Основные профили, створка дверная "Т"

1 873900 0



201034 00

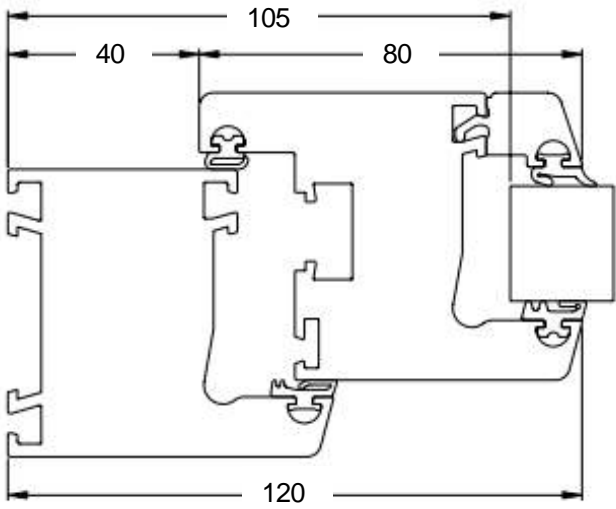


Комплектующие

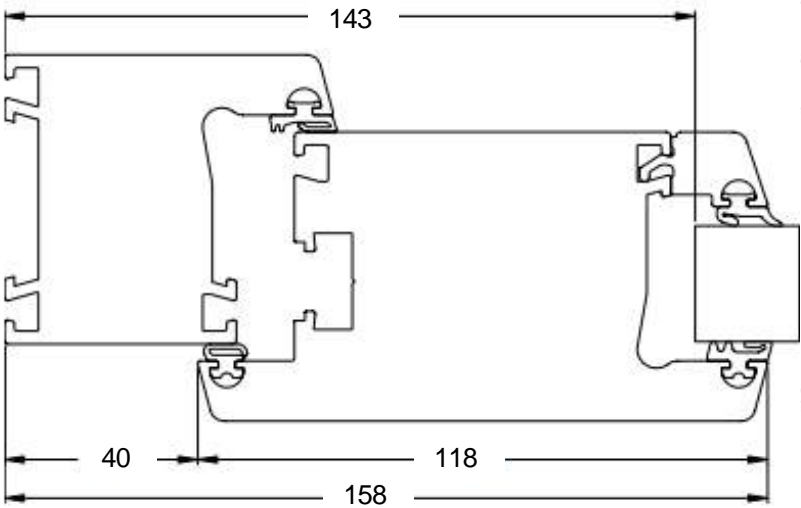
Артикул	Рисунок	Наименование	Пояснение	УЕ
224523 00		Сменный уплотнитель (притвор, стеклопакет)	Черный	200 м
227251 00		Несущий мост стеклопакета	-	100 шт
236143 00		Соединитель углов двери	-	8 шт

Corona AS 60: Основные профили, створка (переработка)

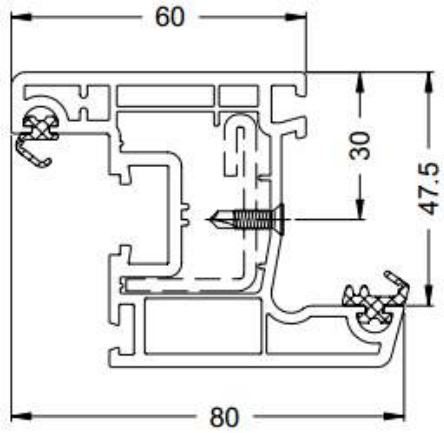
Размер до фальца стекла



Размер до фальца стекла

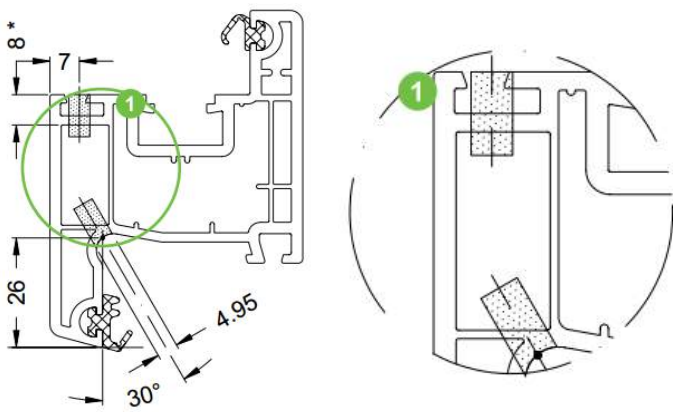


Крепление усиленного профиля



После зачистки производится ручная дополнительная обработка. Валики сварного шва и уплотнитель обрабатываются ножницами артикул 299545 00

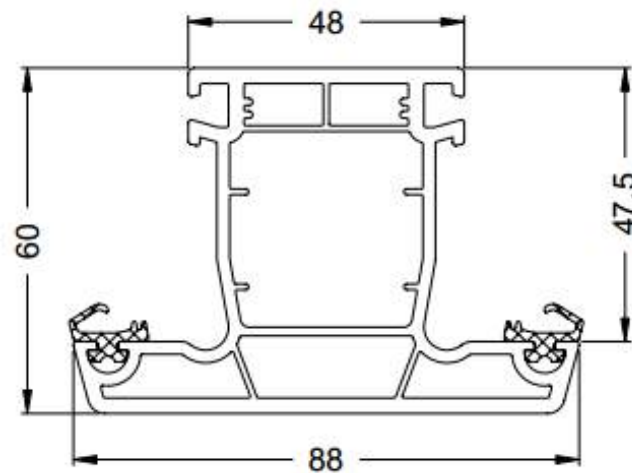
Водоотвод и вентиляция створки



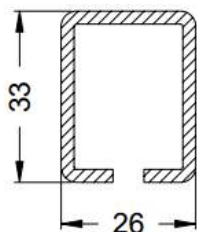
* Другая глубина обработки для:
 створка 60/ 94 = 15 мм
 створка 60/ 118 = 34 мм

Corona AS 60: Основные профили, импост

1 811117 0



202446 00

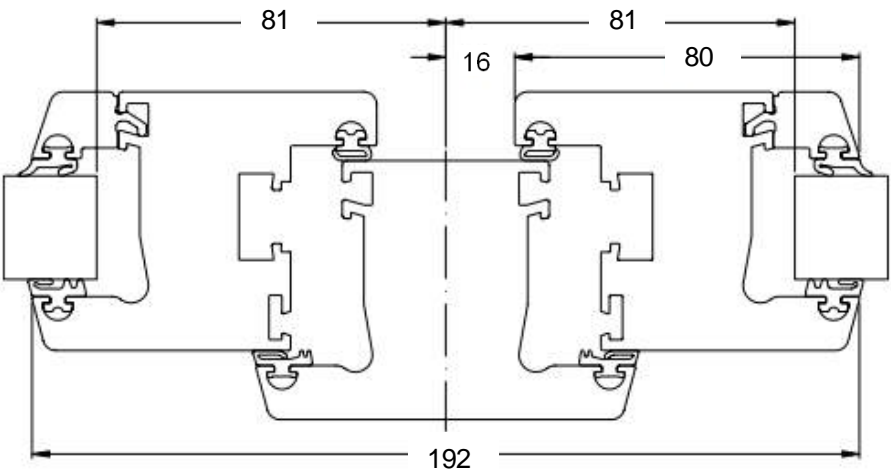


Комплектующие

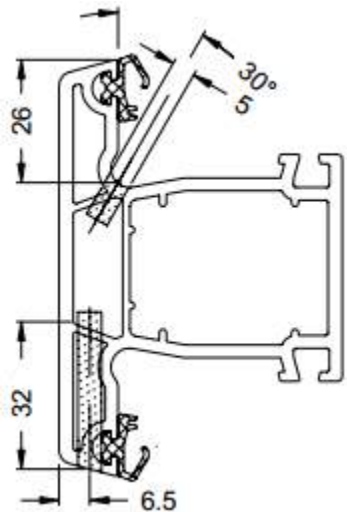
Артикул	Рисунок	Наименование	Пояснение	УЕ
224523 00		Сменный уплотнитель (притвор, стеклопакет)	Черный	200 м
227251 00		Несущий мост стеклопакета	-	100 шт
226057 00		Фальцевый соединитель импоста	Хром	20 шт
216975 00		Рамный соединитель импоста	Пластик	20 шт

Corona AS 60: Основные профили, импост (переработка)

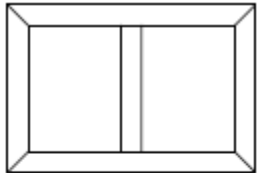
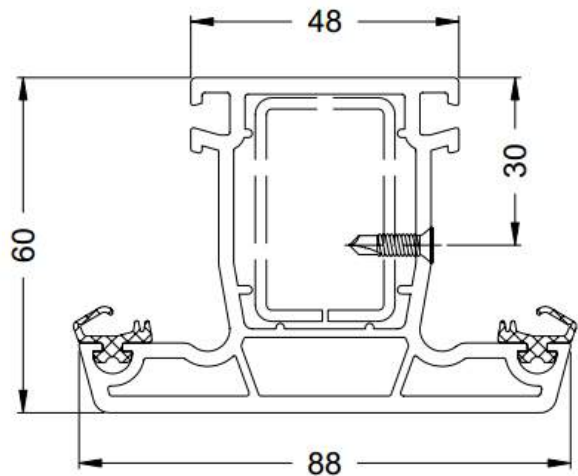
Размер до фальца стекла



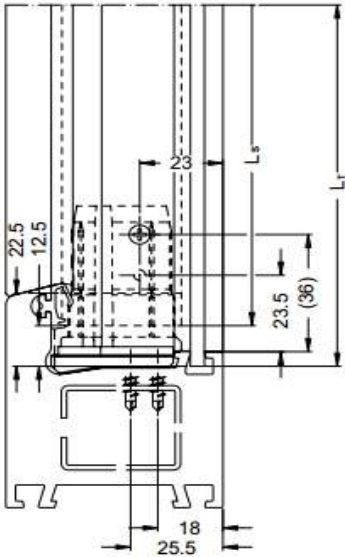
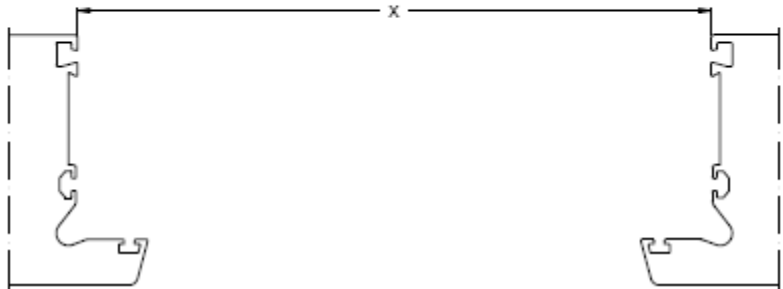
Водоотвод и вентиляция



Крепление усилительного профиля



Размер для раскрой импоста = $X + 8,5$ мм

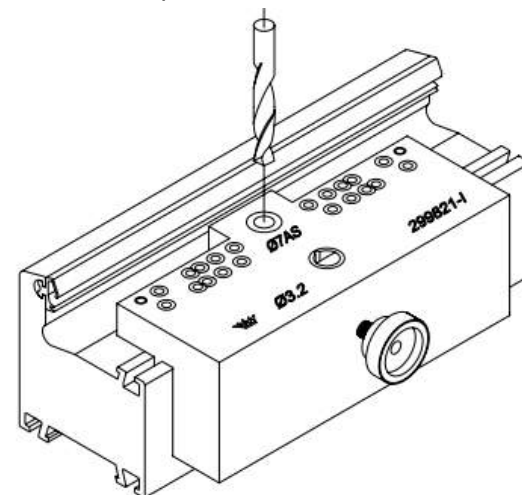
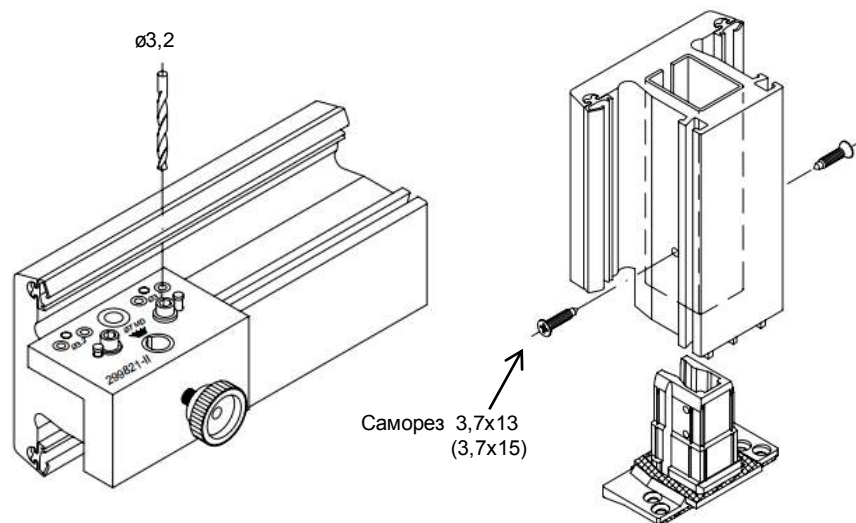


Раскрой стали = размер импоста – 25 мм
 $L_s = L_t - 25$

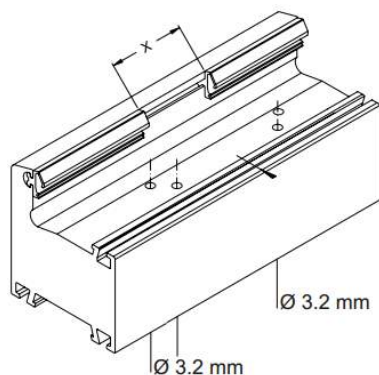
Corona AS 60: Основные профили, импост (переработка)

Установка соединителя для импоста производится с помощью сверлильного шаблона артикул **299821 00 - II**

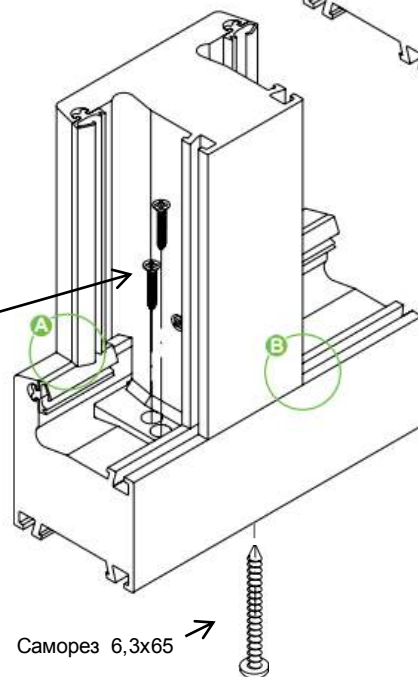
Фрезеровка отверстий в раме производится с помощью сверлильного шаблона артикул **299821 00 - I** ($\varnothing 7,0$ для центрального самореза и $\varnothing 3,2$ для дополнительных)



Перед установкой импоста вырезать уплотнение с помощью ножниц артикул **282223 00** или удалить уплотнитель (40 - 62 мм) с помощью специального ножа.

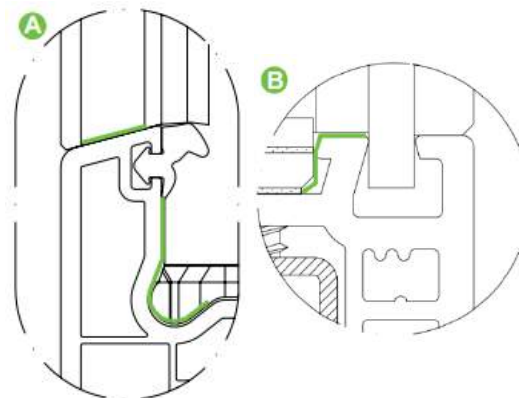


Саморез 3,7x13
(3,7x15)



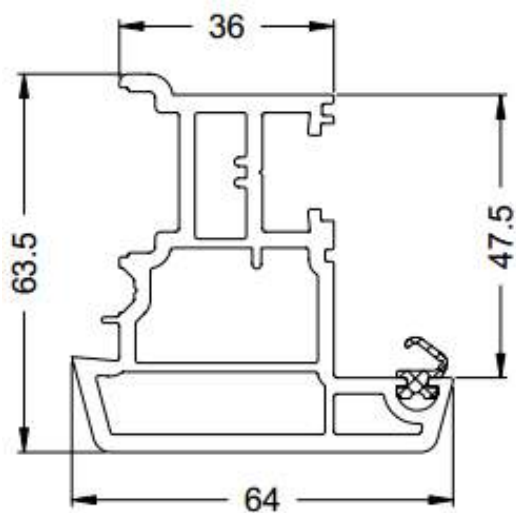
Саморез 6,3x65

С помощью силикона уплотнить основание фальца и наружный наплав профиля по всей ширине.



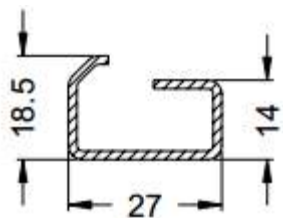
Corona AS 60: Основные профили, штульп


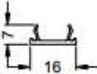

1 813100 0



Комплектующие

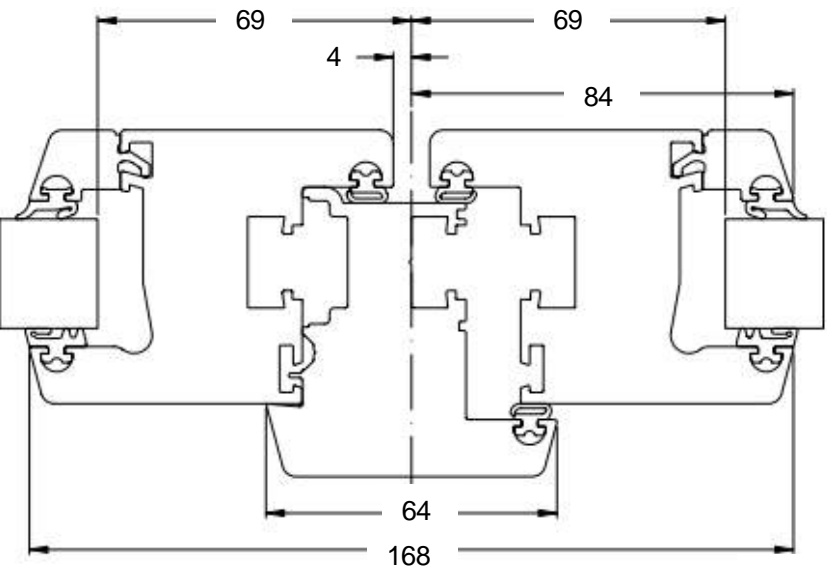
202472 00



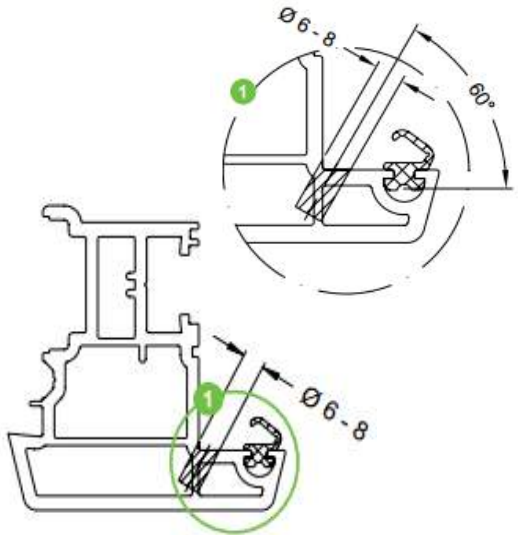
Артикул	Рисунок	Наименование	Пояснение	УЕ
224597 00		Сменный уплотнитель	Черный	200 м
1 919100 0		Заглушка фурнитурного паза	Белый	6 м
1 919115 0			Черный	
228546 00		Заглушка штульпа	Белый	10 пар
228547 00			Черный	

Corona AS 60: Основные профили, штамп (переработка)

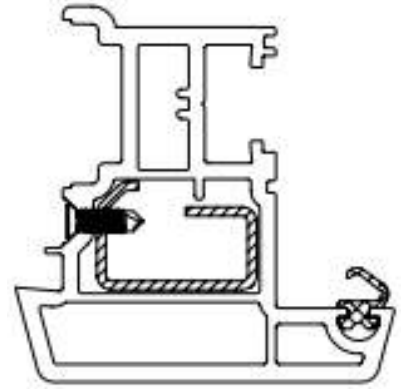
Размер до фальца стекла



Вентиляция

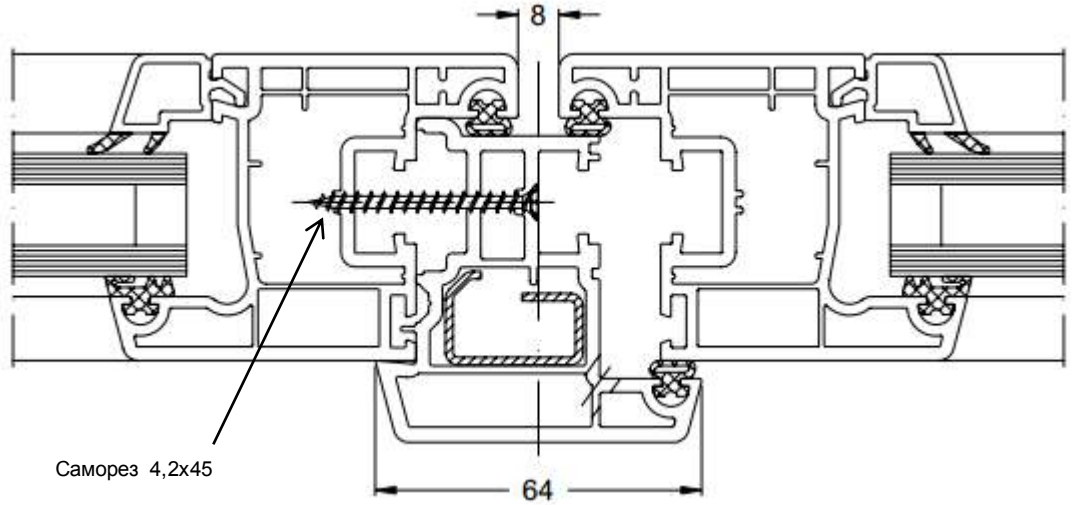


Крепление усиленного профиля

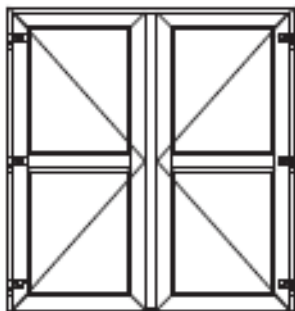


Раскрой штампла: высота фальца створки – 44 мм

Раскрой стали: высота фальца створки – 70 мм

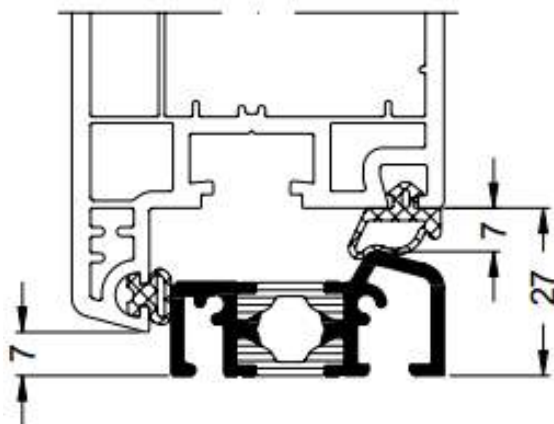


Комплектующие

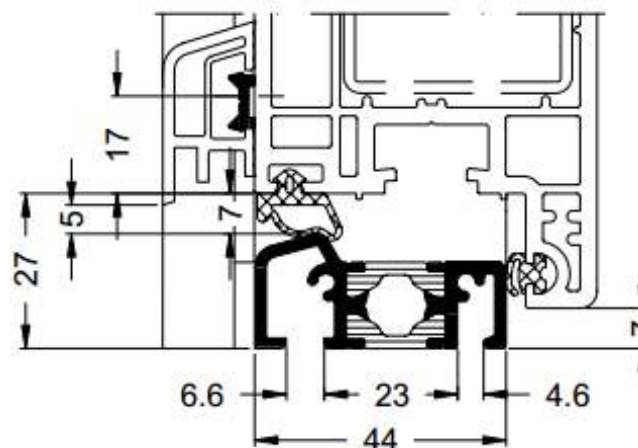


Артикул	Рисунок	Наименование	Пояснение	УЕ
1 149296 0		Алюминиевый порог	Анадировка	6 м
227640 00		Держатель порога	Черный	10 пар
286328 00		Уплотнитель створки, EPDM	Черный	1,15 м
1 754702 0		Отлив	Белый	6 м
1 139490 0		Алюминиевый адаптер	Неокр.	6 м
238433 00		Заглушка шульпа для порога	Белый	10 пар
238434 00			Черный	

Открывание двери наружу



Открывание двери внутрь



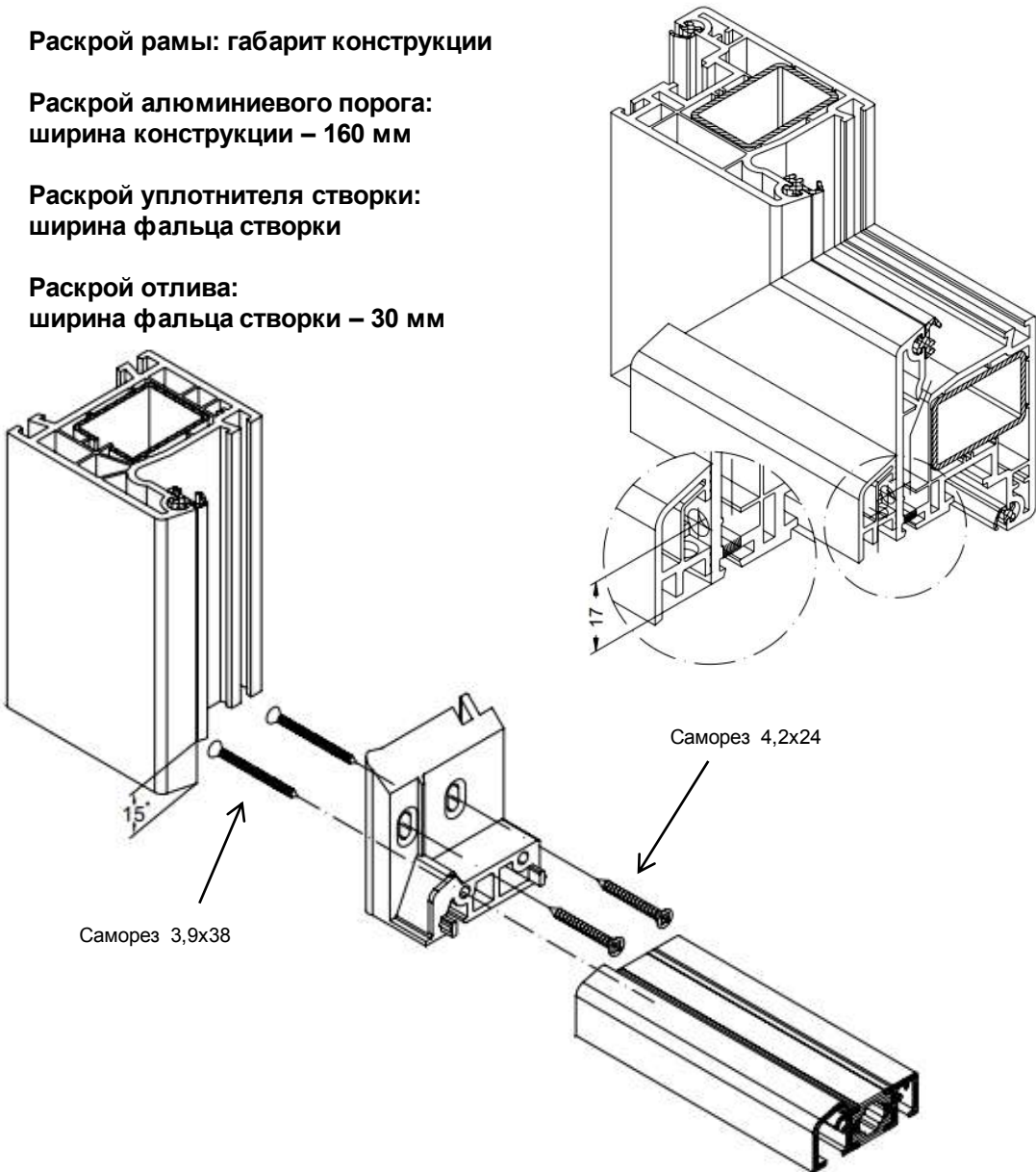
Corona AS 60: Двери (переработка)

Раскрой рамы: габарит конструкции

Раскрой алюминиевого порога:
ширина конструкции – 160 мм

Раскрой уплотнителя створки:
ширина фальца створки

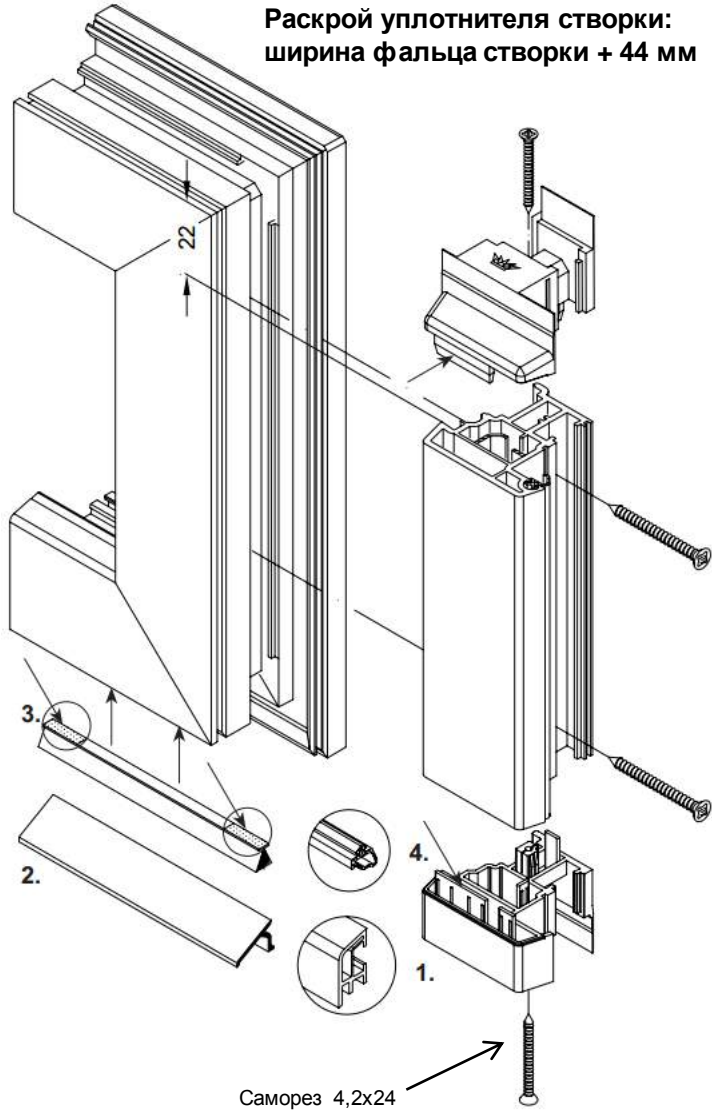
Раскрой отлива:
ширина фальца створки – 30 мм



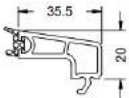
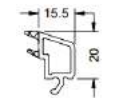
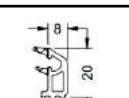
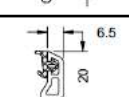
Раскрой штапика: высота фальца створки – 44 мм

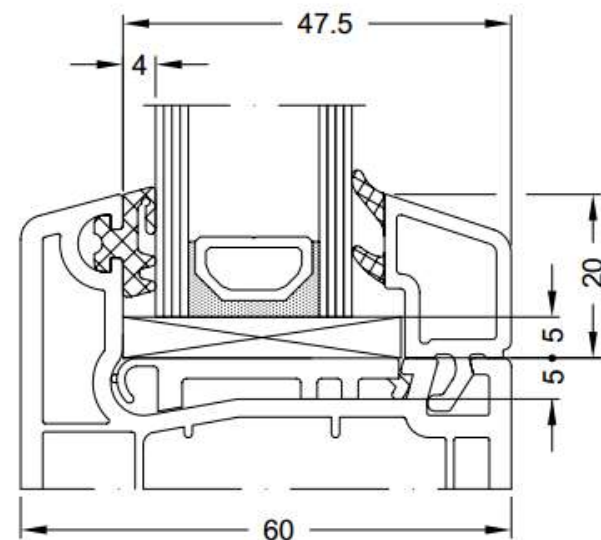
Раскрой стали: высота фальца створки – 70 мм

Раскрой уплотнителя створки:
ширина фальца створки + 44 мм



Corona AS 60: Остекление




Артикул	Рисунок	Наименование	Пояснение
1 831000 0		Штапик 35,5/20	Стекло 5 мм
1 838700 0		Штапик 15,5/20	Стеклопакет 24 мм
1 839600 0		Штапик 8/20	Стеклопакет 32 мм
1 836300 0		Штапик 6,5/20	Стеклопакет 34 мм



Комплектующие для остекления

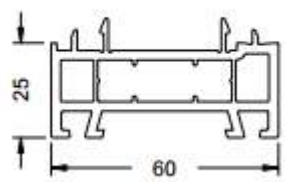
Артикул	Рисунок	Наименование	Пояснение	УЕ
298177 00		Рихтовочная пластина 100x39	2 мм	100 шт
298178 00			3 мм	
298179 00			4 мм	
298180 00			5 мм	
298202 00			7 мм	
227251 00		Несущий мост стеклопакета	-	100 шт



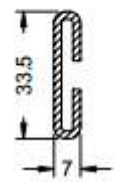
Art.-Nr. Art. No. Арт. № art.	Abbildung Illustration Рисунок Ilustración		
24407700		silbergrau Silver grey серебристый gris plata	200 м*
22452300		schwarz Black черный negro	
24403900		papyrusweiß Papyrus white белый папирус blanco papiro	

Corona AS 60: Дополнительные профили

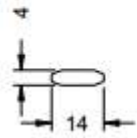
18755...



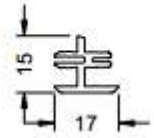
20259300



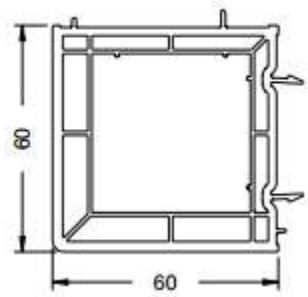
17609...



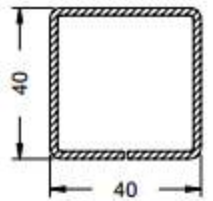
18423...



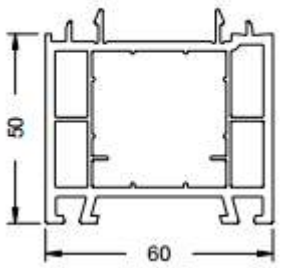
18379...



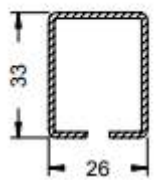
20121000



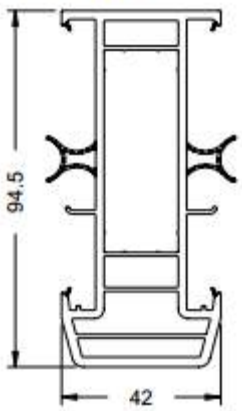
18756...



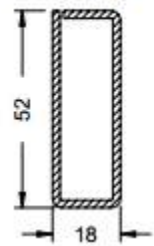
20244600



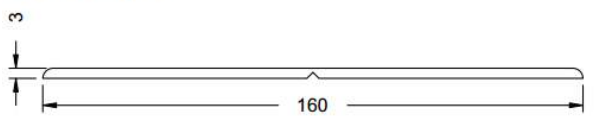
19206...



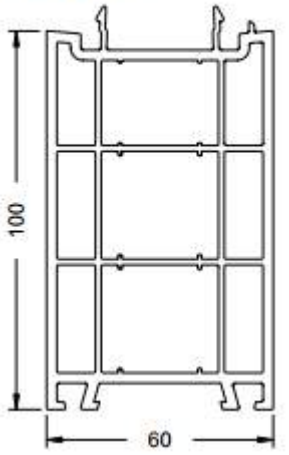
20268700



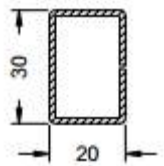
17172...



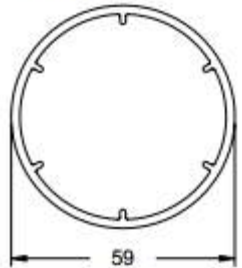
18401...



20129000



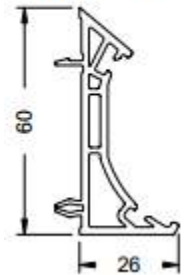
17889...



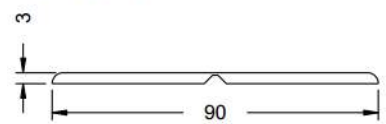
20245100



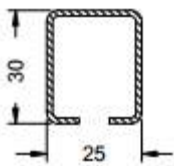
18493...



18788...



20213600



18786...

